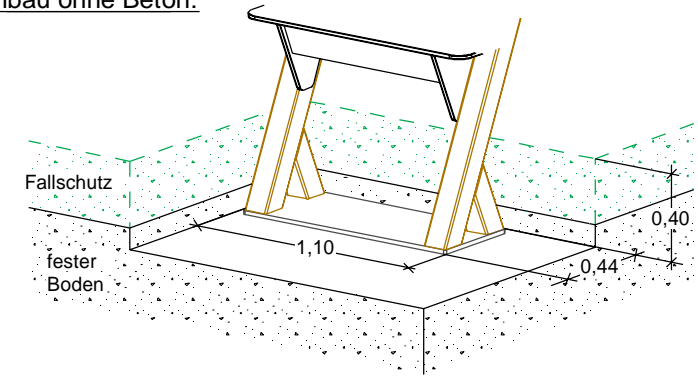


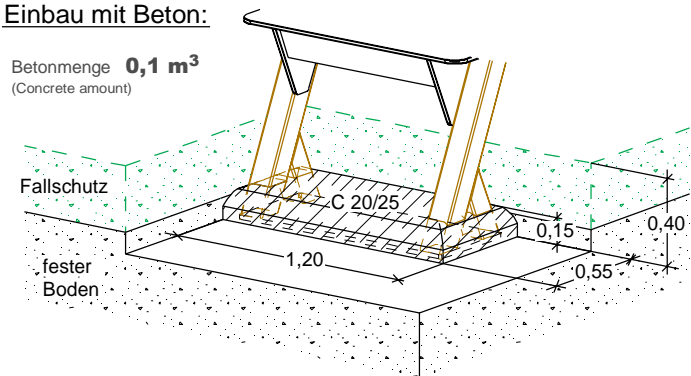
Einbau ohne Beton:



Empfehlung für eine standsichere Montage:
Bodenklasse 4 - Mittelschwer lösbare Bodenarten

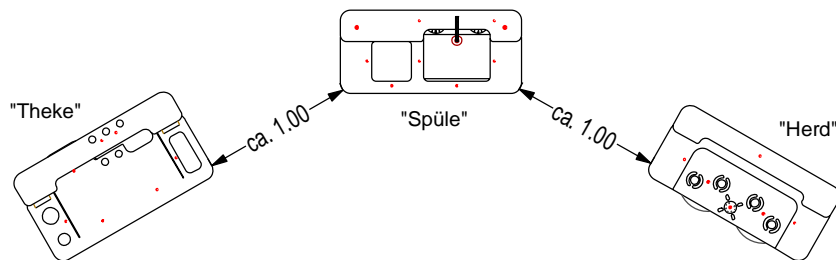
Einbau mit Beton:

Betonmenge **0,1 m³**
(Concrete amount)



Reicht die Bodenbeschaffenheit nicht für eine betonlose Standfestigkeit aus, empfehlen wir Betonfundamente vorzusehen:

Werden mehrere Elemente aufgestellt, sollte ein Zwischenraum von ca. 1 m vorgesehen werden:



FUNDAMENTPLAN
(FOUNDATION PLAN)

Küchentrio "Herd"
play kitchen "Herd"

ab 1 Jahr 1 year up on
Unverbindl. Altersempfehlung (Non-binding age recommendation)

1,20 × 0,60 × 0,99 m
Größtes Teil (Largest part)

DIN A4 / M 1:33

A.B. 19.12.2019
Geändert (Amended)

CDB-200-002-W01-0001

m
Max. freie Fallhöhe (Max. free fall height)

Bodenarten siehe DIN EN 1176-1-2017-12(D) Tabelle I.1
(Soil types for installation outside Germany see DIN EN 1176-1-2017-12 Table 4)

ca. 60 kg
Schwerstes Teil (Heaviest part)

Techn. Änderungen vorbehalten.
(Technical modifications reserved.)

M.J. 17.01.2017
Erstellt (Created)

